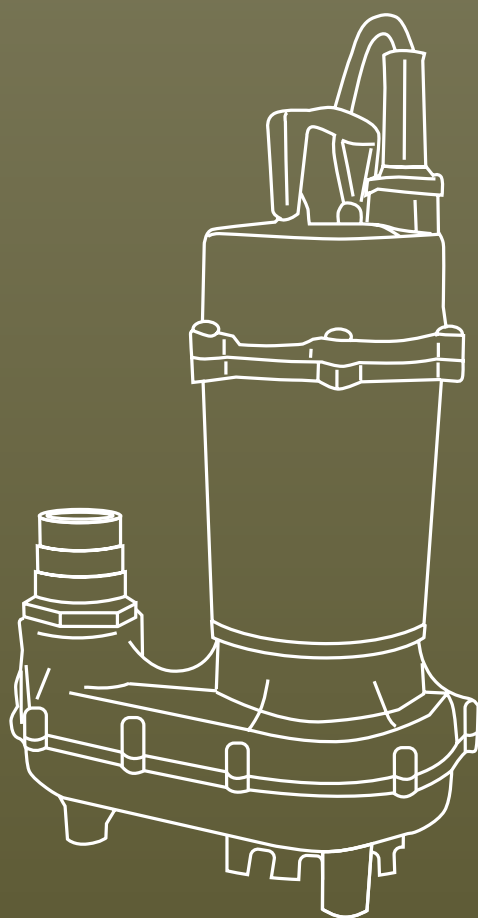


AQUA PAK



SIGMA

54A, 110A, 155AX, 160A, 300A

BOMBAS SUMERGIBLES PARA ACHIQUE

FICHA TÉCNICA

SIGMA

54A, 110A, 155AX, 160A y 300A

ESPECIFICACIONES

DESCRIPCIÓN

Bombas sumergibles para achique.

APLICACIONES

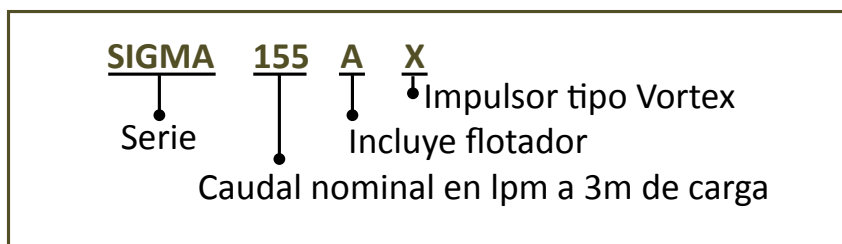
- Desagüe de espacios inundados como sótanos, edificios, etc.
- Vaciado de piscinas y depósitos.
- Fuentes decorativas, cascadas, etc.

CARACTERÍSTICAS

- Las bombas AQUA PAK serie SIGMA cuentan con interruptor flotador que les sirve como protección para el motor. La longitud del cable del interruptor flotador es de 40 cm.
- Fabricadas con partes de alta tecnología para una larga duración.
- Aspiración de nivel de agua hasta 3 mm (modelos 54A y 110A).
- Protector de sobrecarga térmico incluido.
- Incluye 3 m de cable de alimentación con clavija.
- Descarga con rosca NPT.
- Adaptador para manguera incluido.
- Diseño de impulsor abierto, solamente la bomba SIGMA 155AX cuenta con impulsor tipo Vortex.

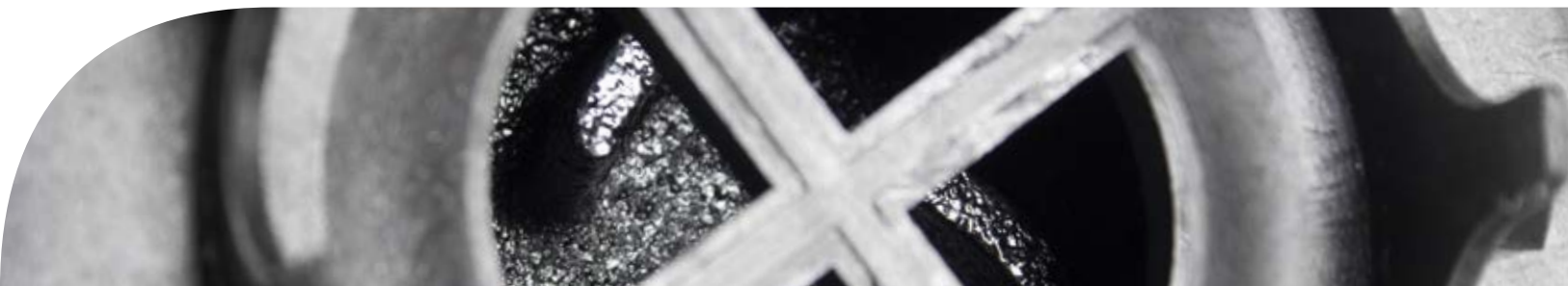
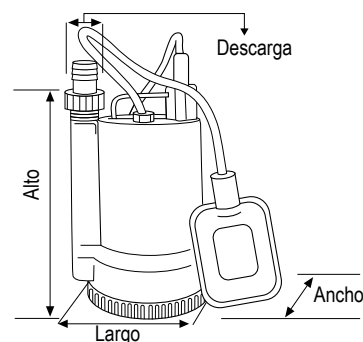


CÓDIGO DE LA BOMBA

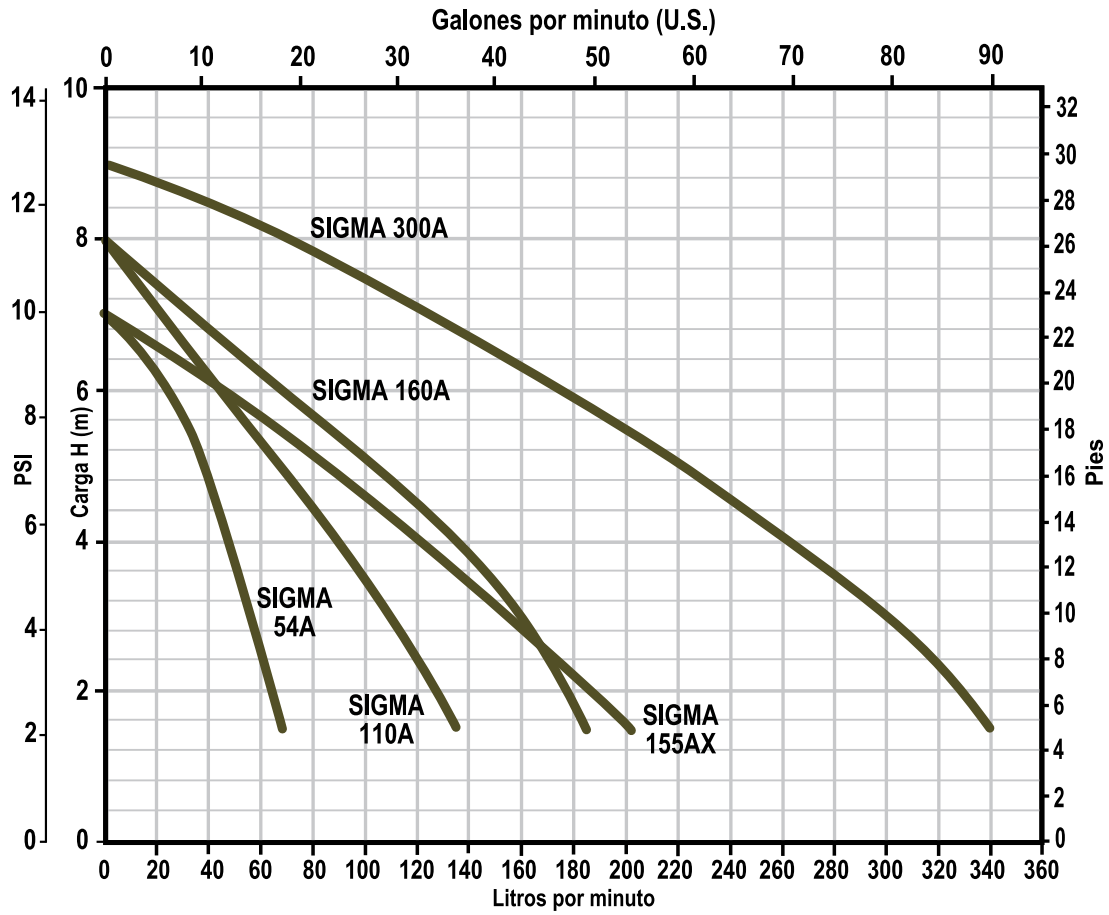


DIMENSIONES

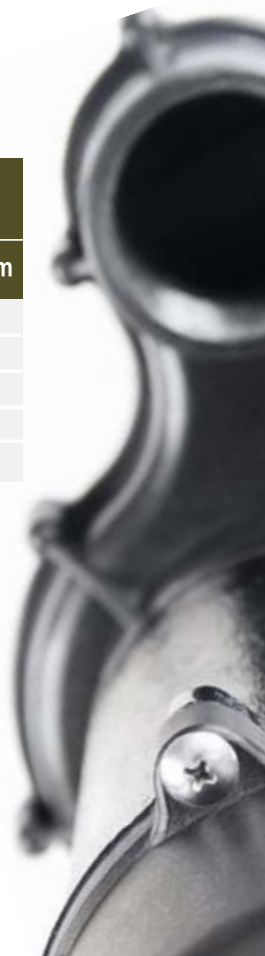
Modelo	Dimensiones en mm			Descarga en pulgadas	Peso en Kg.
	Largo	Ancho	Alto		
SIGMA 54A	155	155	270	1	3.3
SIGMA 110A	155	155	285	1 1/4	3.8
SIGMA 155AX	218	218	363	1 1/2	6.8
SIGMA 160A	196	196	280	1 1/2	5.5
SIGMA 300A	264	246	275	2	12.5



CURVAS DE RENDIMIENTO

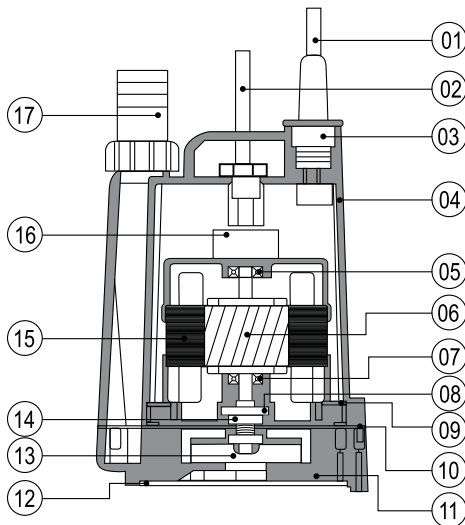


Modelo	HP	W	Volts	Ampers	Paso lodos (diámetro en mm)	Máxima Carga (m)	Máximo caudal (lpm)	Caudal en litros por minuto a distintas cargas en metros								
								1.5 m	2 m	3 m	4 m	5 m	6 m	7 m	8 m	9 m
SIGMA 54A	1/6	100	115	1.4	3	7	70	68	64	54	46	37	25	-	-	-
SIGMA 110A	1/4	200		2.3	5	8	140	135	128	110	90	67	45	22	-	-
SIGMA 155AX	1/2	400		4.5	20	7	217	202	187	155	120	85	45	-	-	-
SIGMA 160A	3/4	560		7.4	5	8	195	185	178	160	135	102	68	32	-	-
SIGMA 300A	1	750		8	10	9	360	340	328	300	261	220	175	125	70	-



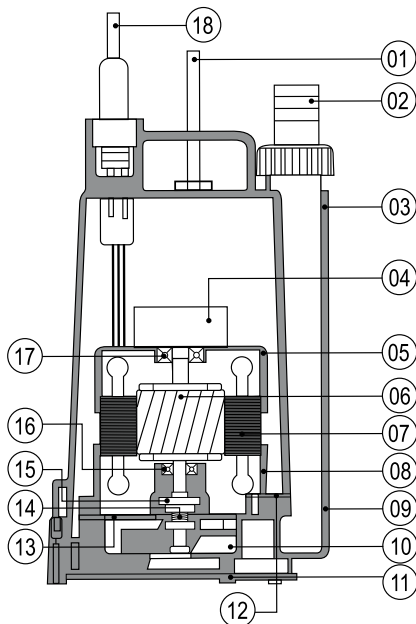
DESPIECE SIGMA

SIGMA 54A



No	Descripción	Material	Código
01	Cable conector(16 AWG)	---	R-SIGMA54A/CABLE
02	Flotador (16 AWG)	---	R-SIGMA54A/FLOT
03	Empaque de conector	---	---
04	Carcasa del motor	PP + GF*	---
05	Rodamiento superior (6082)	ADC 12*	R-SIGMA54A/BALS
06	Rotor y eje	Acero inox 304	---
07	Rodamiento inferior (608 LU)	ADC 12*	R-SIGMA54A/BALI
08	Empaque de sello	NBR	---
09	Empaque del motor	NBR	---
10	Junta tórica	NBR	---
11	Carcasa de la bomba	PP + GF*	---
12	Colador	Nylon	R-SIGM54-110A/COL
13	Impulsor	PP + GF*	R-SIGMA54A/IMP
14	Sello mecánico	CA/CE*	R-SIGMA54A/SELLO
15	Estator	Acero al silicio	---
16	Capacitor (8 μ F)	---	R-SIGMA54A/CAPAC
17	Adaptador de descarga	Polipropileno	R-SIGMA54A/ADAP

SIGMA 110A



No	Descripción	Material	Código
01	Flotador (16 AWG)	---	R-SIGMA110A/FLOT
02	Adaptador de descarga	Polipropileno	R-SIGMA110A/ADAP
03	Carcasa del motor	PP + GF*	---
04	Capacitor (10 μ F)	---	R-SIGMA110A/CAPA
05	Carcasa sup. del estator	Aluminio	---
06	Rotor y eje	Acero inox 304	---
07	Estator	Acero al silicio	---
08	Carcasa inf. del estator	Aluminio	---
09	Carcasa de bomba	PP + GF*	---
10	Impulsor	PP + GF*	R-SIGMA110A/IMP
11	Colador	Nylon	R-SIGM54-110A/COL
12	Empaque de motor	NBR	---
13	Junta tórica	NBR	R-SIGMA110A/JUNT
14	Sello mecánico	CA/CE*	R-SIGMA110A/SEL
15	Empaque de sello	NBR	---
16	Rodamiento inferior (608 LU)	CNM5K*	R-SIGMA110A/BALI
17	Rodamiento superior (6082)	CNM5K*	R-SIGMA110A/BALS
18	Cable conector (16 AWG)	---	R-SIGMA110A/CAB

*NOTAS

PP + GF = Polipropileno más carga de fibra de vidrio.

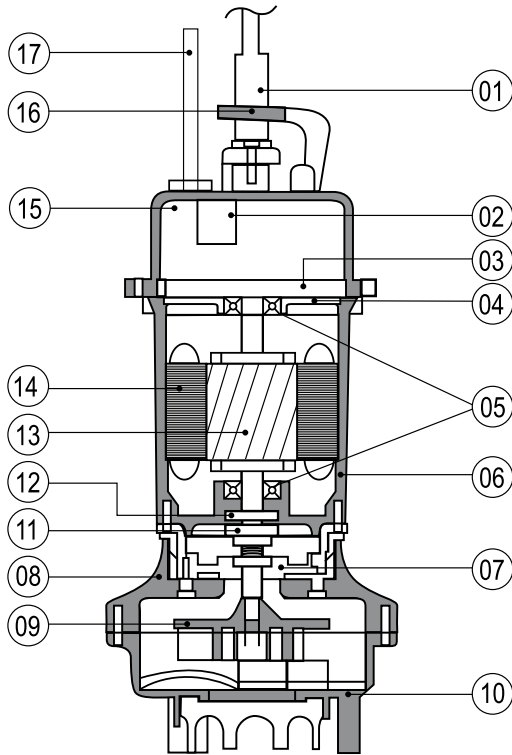
Sello Mecánico CA/CE = Resorte en acero inoxidable y caras de carbón/ cerámica.

ADC 12 = Rodamiento de bola fabricado en aleación de aluminio de alta resistencia con contacto angular de alta precisión.

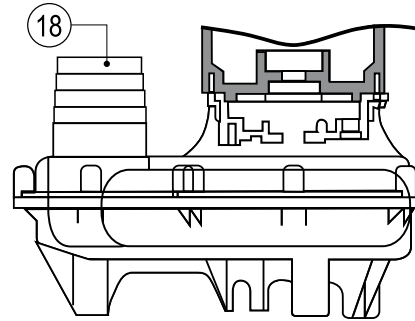
CNM5K = Rodamiento de bola fabricado en acero con juego radial interno de alta precisión.



SIGMA 155AX



No	Descripción	Material	Código
01	Cable conector (16 AWG)	---	R-SIGMA155AX/CAB
02	Capacitor (20 μ F)	---	R-SIGMA155AX/CAP
03	Junta tórica	NBR	R-SIGMA155AX/JUNT
04	Cubierta de balero	ADC12*	---
05	Rodamiento (6200 LU)	CNM5K*	R-SIGMA155AX/BAL
06	Carcasa de motor	Hierro fundido	---
07	Soporte de sello	Hierro fundido	---
08	Carcasa sup. de la bomba	PP + GF*	R-SIGMA155AX/TBA
09	Impulsor	Hierro fundido	R-SIGMA155AX/IMP
10	Carcasa inf. de la bomba	PP + GF*	R-SIGMA155AX/BAS
11	Sello mecánico	CA/CE*	R-SIGMA155AX/SEL
12	Retén	NBR	---
13	Rotor y eje	Acero inox 410	---
14	Estator	Acero laminado	---
15	Cubierta superior	PP + GF*	R-SIGMA155AX/TAP
16	Asa	Nylon + Fibra	R-SIGMA155AX/ASA
17	Flotador (16 AWG)	---	R-SIGMA155AX/FLO
18	Adaptador de descarga	Polipropileno	R-SIGMA155AX/ADAP



*NOTAS

PP + GF = Polipropileno más carga de fibra de vidrio.

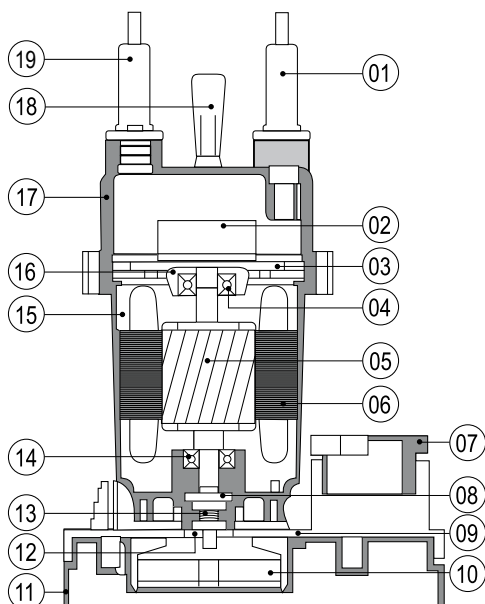
Sello Mecánico CA/CE = Resorte en acero inoxidable y caras de carbón / cerámica.

ADC 12 = Rodamiento de bola fabricado en aleación de aluminio de alta resistencia con contacto angular de alta precisión.

CNM5K = Rodamiento de bola fabricado en acero con juego radial interno de alta precisión.

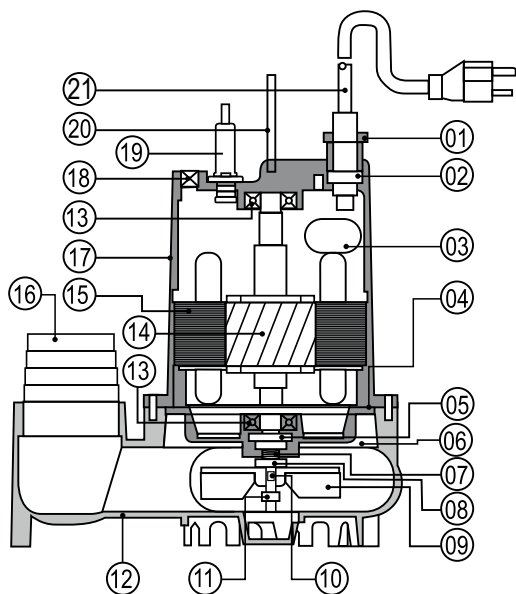


SIGMA 160A



No	Descripción	Material	Código
01	Flotador (16 AWG)	---	R-SIGMA160A/FLOT
02	Capacitor (8 μ F)	---	R-SIGMA160A/CAPA
03	Empaque de motor	NBR	---
04	Rodamiento superior (608-2RS)	CNM5K*	R-SIGMA160A/BALS
05	Rotor y eje	Acero al Silicio + Acero inox 410	---
06	Estator	Acero al Silicio	---
07	Adaptador de descarga	Polipropileno	R-SIGMA160A/ADAP
08	Empaque de sello	NBR	---
09	Junta tórica	NBR	R-SIGMA160A/JUNT
10	Impulsor	PP + GF	R-SIGMA160A/IMP
11	Carcasa de bomba	PP + GF*	---
12	Retén	NBR	R-SIGMA160A/RET
13	Sello mecánico	CA/CE *	R-SIGMA160A/SMEC
14	Rodamiento inferior(608-2RS)	CNM5K*	R-SIGMA160A/BALI
15	Carcasa del motor	Aleación Zn-Al	---
16	Cubierta de balero	Hierro Fundido	---
17	Carcasa sup. de bomba	PP + GF*	---
18	Asa	Nylon	---
19	Cable conector(16 AWG)	---	R-SIGMA160A/CAB

SIGMA 300A



No	Descripción	Material	Código
01	Tuerca	Acero inox 304	---
02	Empaque conector	NBR	---
03	Capacitor (20 μ F)	---	R-SIGMA300A/CAPA
04	Junta tórica	NBR	R-SIGMA300A/JUNT
05	Empaque de sello	NBR	---
06	Cubierta de sello	Hierro gris	---
07	Sello mecánico	CA/CE *	R-SIGMA300A/SMEC
08	Retén	NBR	R-SIGMA300A/RET
09	Impulsor	Hierro gris	R-SIGMA300A/IMP
10	Cuña	Acero inox 304	---
11	Tuerca	Acero inox 304	---
12	Carcasa de bomba	Hierro gris	---
13	Rodamiento (620 LU)	CNM5K*	R-SIGMA300A/BAL
14	Rotor y eje	Acero inox 304	---
15	Estator	Acero al Silicio	---
16	Adaptador de descarga	Polipropileno	R-SIGMA300A/ADAP
17	Carcasa del motor	Hierro gris	---
18	Tapón de aceite	Acero inox 304	---
19	Flotador(16 AWG)	---	R-SIGMA300A/FLOT
20	Asa	Acero inox 304	---
21	Cable conector(16 AWG)	---	R-SIGMA300A/CAB

*NOTAS

PP + GF = Polipropileno más carga de fibra de vidrio.

Sello Mecánico CA/CE = Resorte en acero inoxidable y caras de carbón/ cerámica.

ADC 12 = Rodamiento de bola fabricado en aleación de aluminio de alta resistencia con contacto angular de alta precisión.

CNM5K = Rodamiento de bola fabricado en acero con juego radial interno de alta precisión.



AQUA PAK

www.aquapak.com.mx