

Transformador Pedestal Trifásico

El transformador TEC KSA tipo pedestal Trifásico está diseñado para operar en interior y exterior, colocado sobre una base de concreto. Este tipo de transformador es aplicable a sistemas de distribución subterráneos, generalmente utilizados en plazas comerciales, hospitales, restaurantes, hoteles, fábricas, etc. donde la seguridad y la apariencia son un factor determinante. Tiene integrado un gabinete cerrado, el cual contiene los accesorios y las terminales para conectarse en sistemas de distribución subterránea. El gabinete cuenta con una abertura en la parte inferior, para el acceso de los cables de baja y alta tensión, así como de las conexiones al sistema de tierra.



Accesorios

- Cambiador de derivaciones de operación sin carga.
- Boquillas de media y baja tensión
- Tapón combinado para drenaje o muestreo.
- Indicador de nivel de líquido aislante para 225 kVA y mayores.
- Indicador de temperatura de líquido aislante para 225 kVA y mayores.
- Cambiador de derivaciones desenergizado.
- Registro de mano.

Ventajas

- Requerimiento mínimo de espacio.
- Constituye una subestación completa.

- Mantenimiento mínimo por contaminación.
- Desconexión de la alimentación en forma rápida y segura.
- Aspecto estético agradable.
- Más seguro, ya que no presenta partes energizadas accesibles a personas, por lo que puede instalarse en lugares públicos.

Características

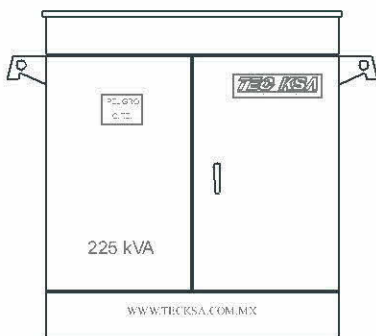
- Normas de fabricación: NMX-J-285,
- Accesorios tipo frente muerto.
- Tipo de operación Radial o Anillo y conexión en alta tensión Delta o Estrella conforme a la especificación requerida.
- Cuatro derivaciones de 2.5%.
- Boquillas de alta tensión tipo Pozo de 200A o tipo Perno de 600A.

- 65° C de elevación de temperatura sobre una media de 30° C y una máxima de 40° C.
- Tanque y gabinete de acero al carbón
- Uso de pintura epoxica
- Líquido aislante aceite no inhibido.

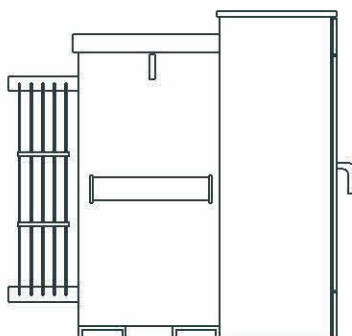
Pruebas

- Relación de transformación y polaridad.
- Resistencia de los aislamientos.
- Pérdidas debidas a la carga e impedancia.
- Potencial aplicado.
- Potencial inducido.

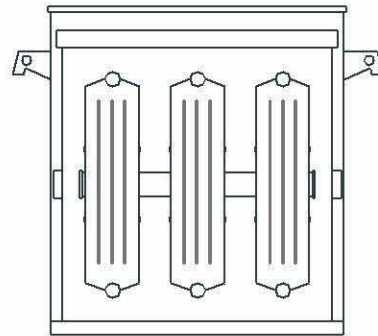
Transformador Pedestal Trifásico



VISTA FRONTAL



VISTA LATERAL



VISTA POSTERIOR

Capacidades y voltajes

kVA	Clase 15 kV	Clase 25 kV	Clase 34.5 kV
15	●	●	●
30	●	●	●
45	●	●	●
75	●	●	●
112.5	●	●	●
150	●	●	●
225	●	●	●
300	●	●	●
500	●	●	●
750	●	●	●
1000	●	●	●
1500	●	●	●
2000	●	●	●

